

ProHeat™ 35

Enero 2019

Sistema de Inducción por calentamiento.



Sistema de Inducción Rodante

Especificaciones

Aplicaciones

Tuberías de proceso
Refinerías
Petroquímicas
Tuberías de presión
Recipientes a presión

Temperatura Máxima

315°C (600°F)

Potencia de entrada

460 – 575 V, trifásica 60 Hz 400 – 460 V, trifásica 50/60 Hz

Emperios de entrada a la salida nominal

400 V: 60 amps
460 V: 50 amps
575 V: 40 amps

Salida Nominal

35 kW al 100% del ciclo de trabajo

Dimensiones de la fuente de poder

Alto: 699 mm (27.5 in)
Ancho: 552 mm (21.75 in)
Largo: 933 mm. (36.75 in)

Peso de la fuente de poder

Neto: 103 kg. (227 lb)
Empacada: 120 kg (265 lb)

Impulsando una Revolución en el Calentamiento- para precalentamiento para piezas móviles hasta 315°C (600 °F).

El sistema de calentamiento por Inducción ProHeat™ 35 con inductor rodante es una solución de calentamiento económica y sencilla, la cual entrega calor de manera rápida y consistente para los talleres de fabricación de tubos para industrias tales como refinerías, petroquímicas, energía y aire acondicionado y ventilación.

Optima consistencia y calidad

- El Sistema de Inducción Rodante elimina las inconsistencias y problemas calidad asociados con los métodos de calentamiento con antorcha de llama.
- La retroalimentación de temperatura (opcional) permite fácilmente al operador establecer y alcanzar las temperaturas de precalentamiento.
- El sistema de detección de recorrido (opcional) evita los puntos calientes controlando la potencia de calentamiento según la velocidad de avance y apagándolo por completo si la pieza no se mueve.



Fuente de poder ProHeat™ 35 mostrada con el recirculador (301298) y sistema de rodaje opcional (195436)



El inductor rodante esta especialmente diseñado para calentar piezas en movimiento. Se muestra brazo de montaje (301119), sistema de control de desplazamiento (301183) y sensor infrarrojo de temperatura (301149).

Seguridad Mejorada

- Elimina las llamas abiertas reduciendo los riesgos de quemaduras, humos y gases explosivos.
- La transferencia de calor directa da como resultado un ambiente de taller más frío que reduce la fatiga del operador y mejora las condiciones de trabajo.

Máxima Productividad

- El tiempo rápido para alcanzar la temperatura aumenta los tiempos de producción mientras que reduce los costos de los consumibles los gastos de mano obra.
- El calentamiento mientras se está rotando el conjunto de tubos permite una fabricación continua.
- Compacto y portátil para configurar para múltiples aplicaciones.



Miller Electric Mfg. LLC Equipment Sales US and Canada

An ITW Welding Company
1635 West Spencer Street
P.O. Box 1079
Appleton, WI 54912-1079 USA

Phone: 866-931-9730
FAX: 800-637-2315
International Phone: 920-735-4554
International FAX: 920-735-4125

MillerWeldsLatam.com



ProHeat™ 35 Sistema de Inducción Rodante

Fuente de Poder ProHeat 35

907689 460–575 V

907690 400–460 V, CE

La fuente de poder ProHeat 35 está incorporada un controlador de temperatura que permite la programación basada en temperatura o en modo manual utilizando hasta cuatro termopares de control. Con más de 90 por ciento de eficiencia eléctrica, la fuente de poder ProHeat 35 transfiere más energía a la pieza, reduciendo los costos de operación comparado con los otros tipos de métodos calentamiento. La fuente de alimentación ProHeat 35 tiene dos salidas y puede funcionar con uno o dos cables de calentamiento a la vez.

Nota: cable de entrada principal no incluido.

Inductor rodante Proheat (mostrado con brazo de montaje)

301117 cable de poder, 9.1 m (30 ft)

301263 cable de poder, 18.2 m (60 ft)

Cabezal de inducción refrigerado por agua para ser usado con el Proheat 35, incluye cable de extensión para termopar y funda para cable. El brazo de montaje (opcional) permite que el inductor rodante se desplace sobre la parte superior o lateral del tubo.



Sistema de Rodaje 195436

Añade portabilidad al sistema.

Las cuatro ruedas giratorias de 5 pulgadas con frenos se montan en la parte inferior de la fuente de poder o recirculador.

Caja de conexión para sensor infrarrojo

301182 Requerida para conectar el sensor de temperatura infrarrojo para Proheat 35. La caja de conexión permite que dos sensores infrarrojos sean conectados a una unidad de Proheat 35. Esta incluye regulador de aire y filtros.



Recirculador de servicio pesado para sistema de inducción

301298 solo recirculador

El recirculador está diseñado con un intercambiador de calor de tubo-aleta, el tanque de polietileno resistente a la corrosión tiene una capacidad de 9.5 l (2.5 gal), cuenta con bomba de alta presión y un ventilador para producir una alta capacidad de enfriamiento. Cuando se están utilizando dos inductores rodantes con una sola fuente de poder se recomienda adicionar un enfriador externo, ver la sección de accesorios adicionales.

ProHeat™ 35 Sistema Refrigerado por Líquido (Continuación)



Sensor infrarrojo de temperatura 301149 Elimina la necesidad de un monitoreo manual constante.

Sensor infrarrojo de temperatura puede leer la temperatura de una pieza en movimiento. Se coloca la temperatura de precalentamiento deseada y el sistema calentará rápidamente la pieza hasta esa temperatura y la mantendrá.

El sensor puede leer desde 100 a 400 °C (212 a 750 °F) Requiere Caja de conexión para sensor infrarrojo 301182.



Sistema control de desplazamiento 301183 Evita el sobrecalentamiento: las velocidades de calentamiento se ajustan automáticamente a diferentes velocidades de desplazamiento, y cuando no se detecta movimiento, el sistema de detección de desplazamiento apaga la salida evitando daños a la pieza de trabajo y al inductor rodante. El sistema de detección de desplazamiento también se puede utilizar para establecer diferentes velocidades de calentamiento desplazamiento de la pieza de trabajo. Incluye todo el cableado y hardware de montaje.

Accesorios Adicionales



Enfriador externo 300993 Incrementa la capacidad de enfriamiento del recirculador de trabajo pesado. Se recomienda cuando se están utilizando dos inductores rodantes con una sola fuente de poder Proheat 35.



Control remoto de contactor 043932 Con este interruptor se puede iniciar y detener remotamente el proceso de calentamiento. Incluye un cable de 7.6 m (25 ft).



Control remoto RHC-14

242211020 (6 m) 20 ft.

242211100 (30.5 m) 100 ft.

Remotamente ajusta el calor de salida del sistema cuando está conectado a modo remoto también inicia y detiene el proceso de calentamiento.



Interruptor momentáneo RMS-14

187208 Interruptor momentáneo para controlar el contactor. Cobertura de goma excelente para acciones repetitivas de apagado/encendido. Incluye un cable 8 m (26.5 ft) de longitud.

Especificaciones (Sujetas a cambio sin previo aviso)

Potencia de entrada	Rango de temperatura ambiente		Salida nominal	Amperes de entrada a salida nominal	KVA/KW a la salida nominal	Dimensiones	Peso
	Almacenamiento	Uso					
460-575 V, 3-phase, 60 Hz	-40 to 131°F (-40 to 55°C)	4 to 131°F (-15 to 55°C)	35 kW al 100% del ciclo de trabajo	50 A, 460 V	39/37	Alto: 699 mm (27.5 in.) Ancho: 552 mm (21.75 in.) Largo: 933 mm (36.75 in.)	Neto: 103 kg (227 lb.) Embarque: 120 kg. (265 lb.)
400-460 V, 3-phase, 50/60 Hz, CE				40 A, 575 V			
				60 A, 400 V			
				50 A, 460 V			

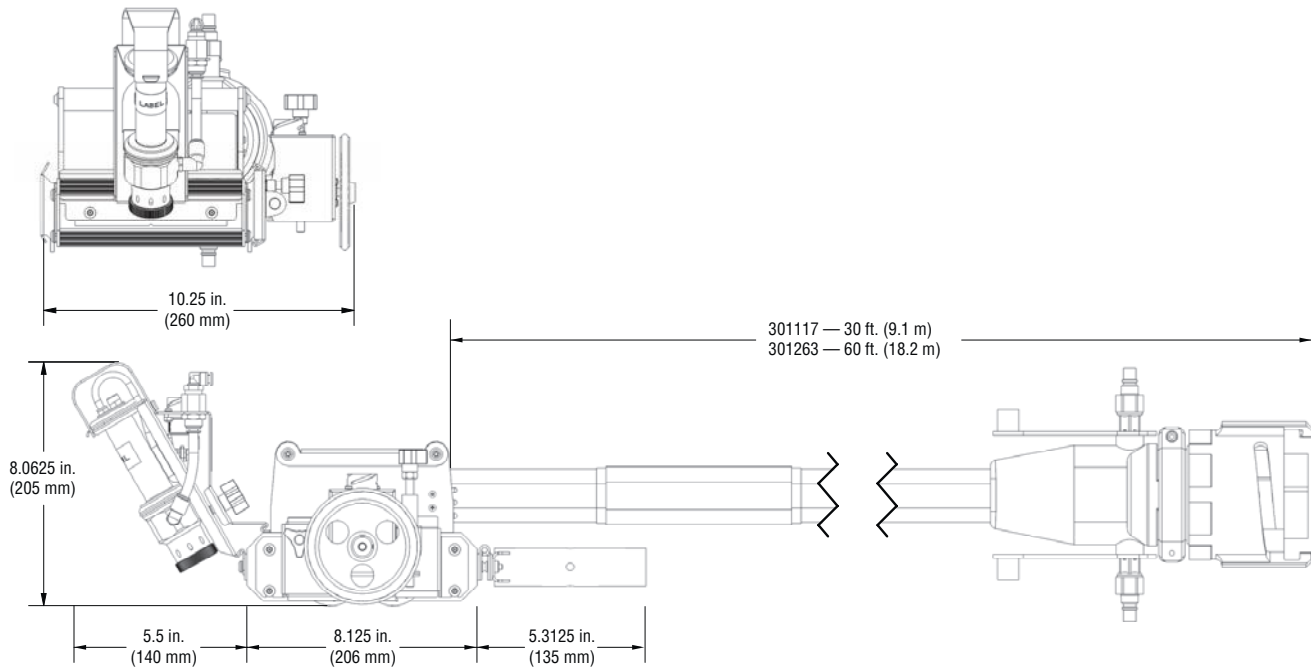
Certificado por Asociación de Normalización canadiense de acuerdo con las normas para Estados Unidos y Canadá.

Fabricado y certificado en concordancia con IEC-60974-1, -10.

Inductor Rodante ProHeat

Salida nominal	Rango de temperatura ambiente		Temperatura máxima de precalentamiento de la pieza	Recirculador requerido	Dimensiones	Peso de embarque
	Almacenamiento	Uso				
300 A al 100 % del ciclo de trabajo	-40 to 180°F (-40 to 82°C)	32 to 140°F (0 to 60°C)	315 °C (600 °F)	Recirculador de inducción	Alto: 133 mm (5.25 in.) Ancho: 168 mm (6.6 in.) Largo: 203 mm (8 in.)	18.1 kg (40 lb.)

Dimensiones del Inductor Rodante



Información para Ordenar

Equipo y Opciones	Stock No.	Descripción	Cantidad	Precio
ProHeat™ 35	907689 907690	Fuente de poder:460–575 V, trifásico, 60 Hz, 35 kW Fuente de poder:400– 460 V, trifásico, 50/60 Hz, 35 kW CE		
Recirculador de servicio pesado para sistema de inducción	301298	Solo Recirculador		
Enfriador externo	300993			
Refrigerante	043810	Un galón de refrigerante de baja conductividad. Debe ordenarse en múltiplos de cuatro (una caja).		
Sistema de rodaje	195436	Se montan en la parte inferior de la fuente de poder o recirculador.		
Inductor rodante	301117	Cabeza de inducción refrigerada por liquido de 18.2 m (60 ft) de longitud. Incluye extensión para termopar y funda para cable.		
	301263	Cabeza de inducción refrigerada por liquido de 9.1 m (30 ft) de longitud. Incluye extensión para termopar y funda para cable.		
Sensor infrarrojo de temperatura	301149	Se conecta al inductor rodante. Mide la temperatura de la parte en movimiento desde 100-400 °C (212 a 750 °F). Requiere la caja de conexión del sensor infrarrojo 301182.		
Caja de conexión para sensor infrarrojo	301182	Se conecta a la fuente de poder. Permite la conexión de dos sensores infrarrojos de temperatura.		
Sistema de detección de desplazamiento	301183	Se acopla al inductor rodante. Incluye todo el cableado y hardware de montaje.		
Brazo de montaje	301119	Se acopla al inductor rodante para montarlo en el soporte de la tubería.		
Control remoto de contactor	043932	Control remoto cableado para apagado y encendido de la fuente de poder, 7.6 m (25 ft.).		
Control remoto RHC-14	242211020	Control remoto cableado para calentamiento y apagado/encendido de la fuente de poder, 6 m (20 ft.)		
	242211100	Control remoto cableado para calentamiento y apagado/encendido de la fuente de poder, 30.5 m (100 ft.)		
RMS-14	182208	Interruptor momentáneo para controlar las acciones repetitivas de apagado/encendido. Incluye un cable 8 m (26.5 ft) de longitud.		

Fecha:

Total Cotizado:

Distribuido por: